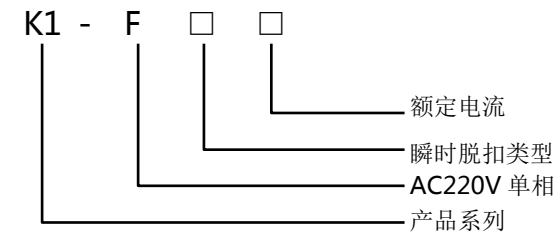


K1 系列 1P 智慧式微型断路器

概述及原理

本产品适用于户内，交流 50Hz，额定电压 220V，额定电流不超过 80A 的建筑物及类似场所的工业、商业、民用建筑及基础设施等领域低压终端配电提供隔离保护，亦可用于不频繁的通断操作。

断路器的型号及含义



适用工作环境及安装条件
环境温度：-15℃~40℃

空气相对湿度：≤95%（不凝露）

符合标准

GB10963.1

产品特点

短路保护：线路短路时，断路器 0.04s 断电保护；

额定电流 I_n (A)	起始状态	检验电流A	规定时间t	预期结果	检验环境温度
所有值	冷态	5 I_n	$t \leq 0.1s$	不脱扣	30℃~35℃
所有值	冷态	10 I_n	$t < 0.1s$	脱扣	30℃~35℃

额定短路通断能力： $I_{cs}=I_{cn}=6000A$

过流（过载）保护：

额定电流 I_n (A)	起始状态	检验电流A	规定时间t	预期结果	检验环境温度
>63A	冷态	1.13 I_n	$t \leq 2h$	不脱扣	30℃~35℃
≤63A			$t \leq 1h$		
>63A	热态	1.45 I_n	$t \leq 2h$	脱扣	30℃~35℃
≤63A			$t < 1h$		
≤32A	冷态	2.55 I_n	$1s < t < 60s$	脱扣	30℃~35℃
>32A			$1s < t < 120s$		

过压保护：入户电压超过 263V，10s 内断路保护。超过 250V 预警，低于 190V 预警。

主要性能指标

额定电压：AC220V

额定电流：80A、63A、32A、16A

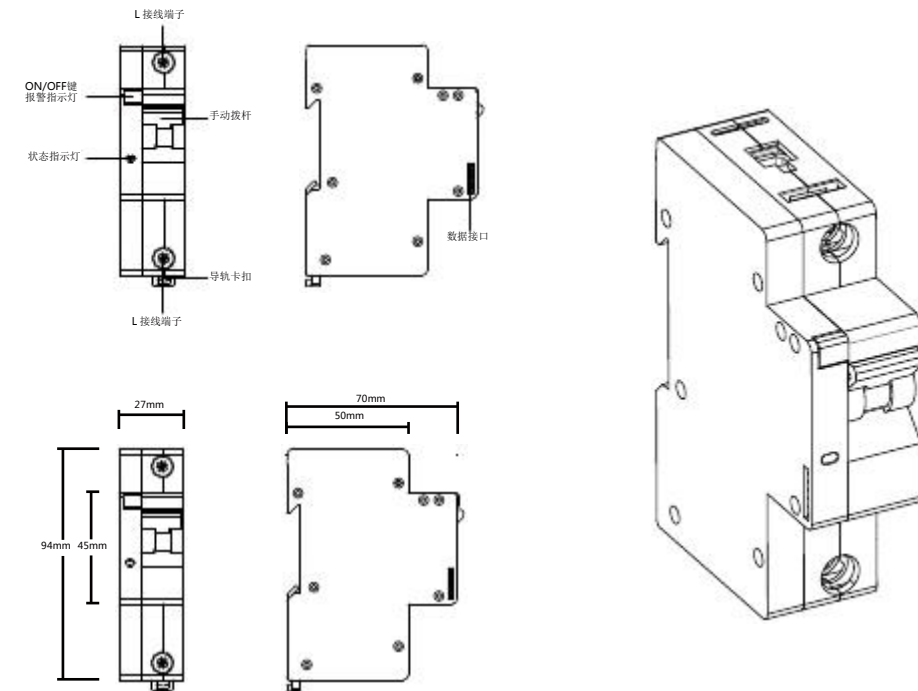
脱扣特性：

C 型瞬时脱扣电流，5-10 I_n

接线能力

38mm² 及以下导线

外形尺寸



产品选型表

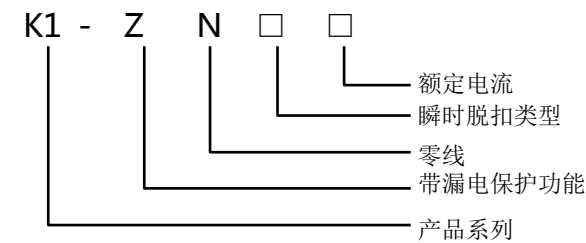
产品图	型号	级数	脱扣类型	额定电流 (A)	安装占位
	K1-FC80	1P	C	80	1.5P
	K1-FC63	1P	C	63	1.5P
	K1-FC32	1P	C	32	1.5P
	K1-FC16	1P	C	16	1.5P

K1 2P 带漏保智慧式微型断路器

概述及原理

本产品适用于户内，交流 50Hz，额定电压 220V，额定电流不超过 80A 的建筑物及类似场所的工业、商业、民用建筑及基础设施等领域低压终端配电提供隔离保护，亦可用于不频繁的通断操作。

断路器的型号及含义



适用工作环境及安装条件

环境温度：-15℃~40℃
 空气相对湿度：≤95%（不凝露）
 海拔≤2000m

污染等级：2级

无显著振动和冲击的地方

符合标准

GB16917.1-2014

产品特点

漏电保护：线路漏电达到 $I \Delta n$ 时，断路器 0.1s 断电保护

短路保护：线路短路时，断路器 0.04s 断电保护；

额定电流 I_n (A)	起始状态	检验电流 A	规定时间 t	预期结果	检验环境温度
所有值	冷态	$5I_n$	$t \leq 0.1s$	不脱扣	30℃~35℃
所有值	冷态	$10I_n$	$t < 0.1s$	脱扣	30℃~35℃

额定短路通断能力： $I_{cs}=I_{cn}=6000A$

过流（过载）保护：

额定电流 I_n (A)	起始状态	检验电流 A	规定时间 t	预期结果	检验环境温度
>63A	冷态	1.13 I_n	$t \leq 2h$	不脱扣	30℃~35℃
≤63A			$t \leq 1h$		
>63A	热态	1.45 I_n	$t \leq 2h$	脱扣	30℃~35℃
≤63A			$t < 1h$		
≤32A	冷态	2.55 I_n	$1s < t < 60s$	脱扣	30℃~35℃
>32A			$1s < t < 120s$		

过压保护：入户电压超过 263V，10s 内断路保护。超过 250V 预警，低于 190V 预警。

功率限定：达到限定功率，5s 后断路。

漏电保护功能自动检测：可设置漏电保护功能每月自动检测。

自动送电：漏电检测断电 5s 后自动送电。

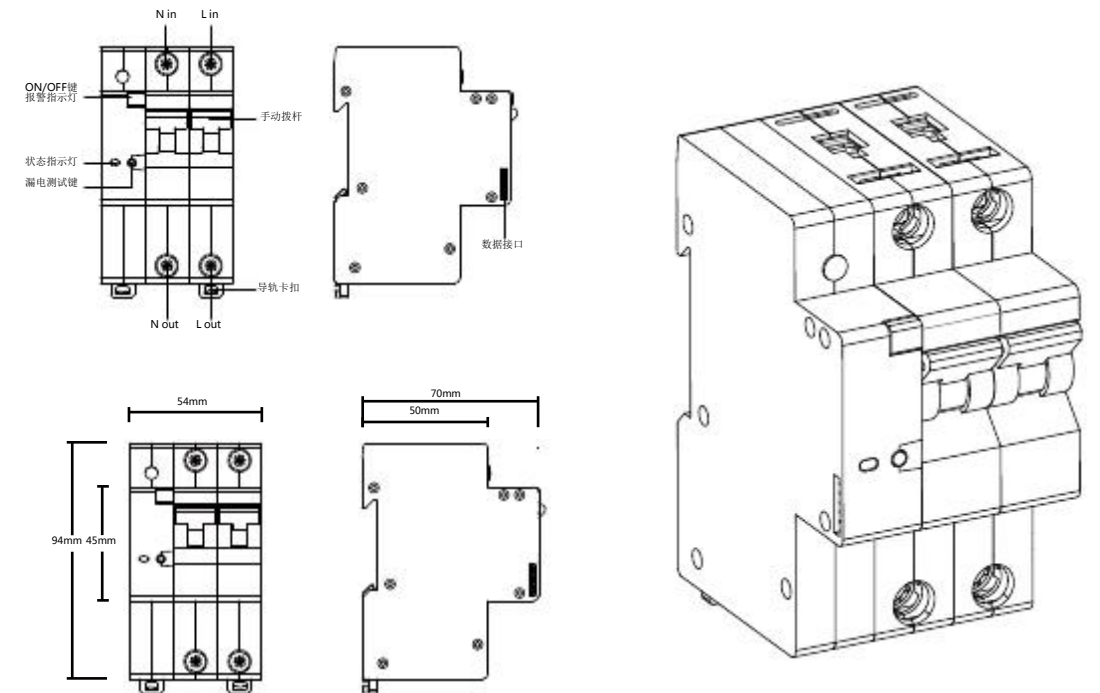
采用简捷方便的 TH35mm 标准安装轨安装。

主要性能指标

额定电压：AC220V

额定电流：80A、63A、32A、16A

外形尺寸



产品选型表

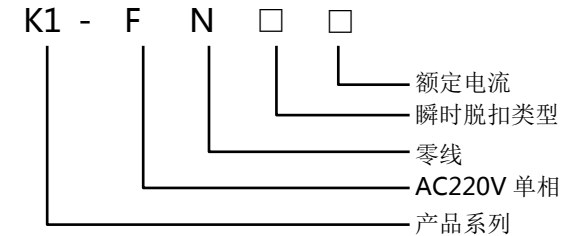
产品图	型号	级数	脱扣类型	额定电流 (A)	安装占位
	K1-ZNC80	1P+N	C	80	3P
	K1-ZNC63	1P+N	C	63	3P
	K1-ZNC32	1P+N	C	32	3P
	K1-ZNC16	1P+N	C	16	3P

K1 系列 2P 智慧式微型断路器

概述及原理

本产品适用于户内，交流 50Hz，额定电压 220V，额定电流不超过 80A 的建筑物及类似场所的工业、商业、民用建筑及基础设施等领域低压终端配电提供隔离保护，亦可用于不频繁的通断操作。

断路器的型号及含义



适用工作环境及安装条件
无显著振动和冲击的地方

符合标准
GB10963.1

产品特点
短路保护：线路短路时，断路器 0.04s 断电保护；

额定电流 I_n (A)	起始状态	检验电流A	规定时间t	预期结果	检验环境温度
所有值	冷态	$5I_n$	$t \leq 0.1S$	不脱扣	$30^{\circ}C \sim 35^{\circ}C$
所有值	冷态	$10I_n$	$t < 0.1S$	脱扣	$30^{\circ}C \sim 35^{\circ}C$

额定短路通断能力： $I_{cs}=I_{cn}=6000A$

过流（过载）保护：

额定电流 I_n (A)	起始状态	检验电流A	规定时间t	预期结果	检验环境温度
$>63A$	冷态	$1.13I_n$	$t \leq 2h$	不脱扣	$30^{\circ}C \sim 35^{\circ}C$
$\leq 63A$			$t \leq 1h$		
$>63A$	热态	$1.45I_n$	$t \leq 2h$	脱扣	$30^{\circ}C \sim 35^{\circ}C$
$\leq 63A$			$t < 1h$		
$\leq 32A$	冷态	$2.55I_n$	$1s < t < 60s$	脱扣	$30^{\circ}C \sim 35^{\circ}C$
$> 32A$			$1s < t < 120s$		

过压保护：入户电压超过 263V，10s 内断路保护。超过 250V 预警，低于 190V 预警。

功率限定：达到限定功率，5s 后断路。

手自动一体控制：手机遥控，可以按键自动控制，也可以通过手动推杆控制通断。

采用简捷方便的 TH35mm 标准安装轨安装。

主要性能指标

额定电压：AC220V

额定电流：80A、63A、32A

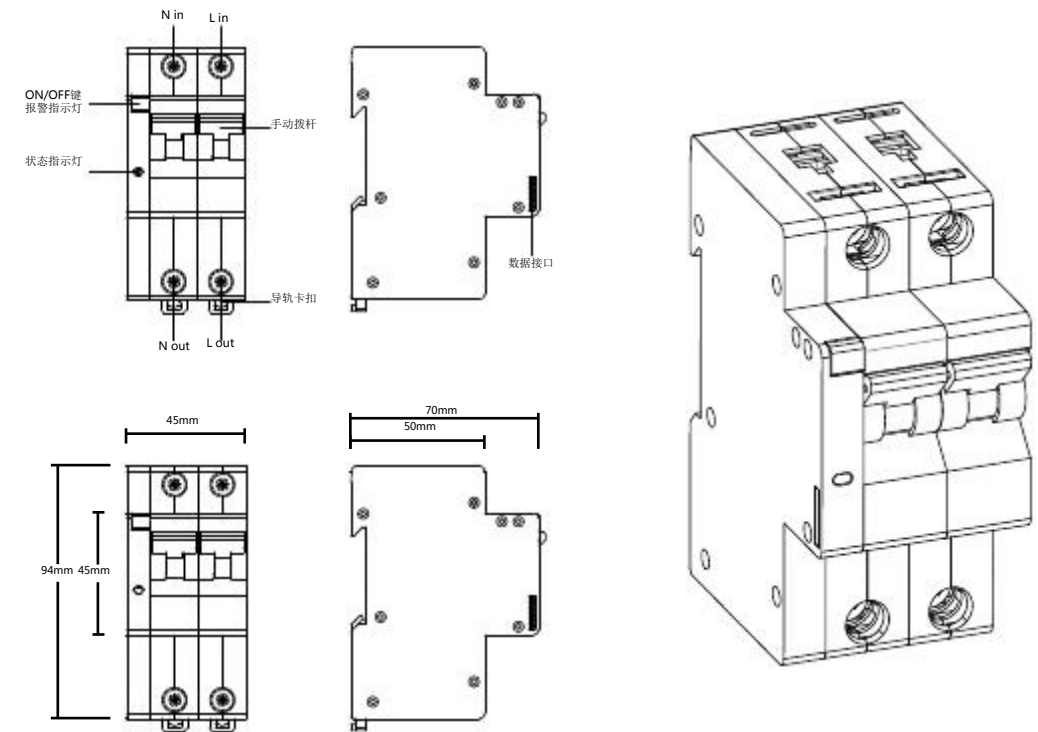
脱扣特性：

C 型瞬时脱扣电流，5-10 I_n

接线能力

38mm² 及以下导线

外形尺寸



产品选型表

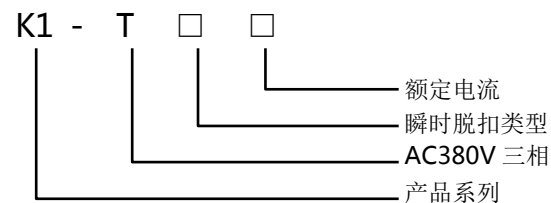
产品图	型号	级数	脱扣类型	额定电流 (A)	安装占位
	K1-FNC80	2P	C	80	2.5P
	K1-FNC63	2P	C	63	2.5P
	K1-FNC32	2P	C	32	2.5P

K1 系列 3P 智慧式微型断路器

概述及原理

本产品适用于户内，交流 50Hz，额定电压 380V，额定电流不超过 80A 的建筑物及类似场所的工业、商业、民用建筑及基础设施等领域低压终端配电提供隔离保护，亦可用于不频繁的通断操作。

断路器的型号及含义



适用工作环境及安装条件

海拔 ≤ 2000m

污染等级：2 级

无显著振动和冲击的地方

符合标准

GB10963.1

产品特点

短路保护：线路短路时，断路器 0.04s 断电保护；

C 型瞬时脱扣电流：

额定电流 I_n (A)	起始状态	检验电流A	规定时间t	预期结果	检验环境温度
所有值	冷态	5 I_n	$t \leq 0.1S$	不脱扣	30°C~35°C
所有值	冷态	10 I_n	$t < 0.1S$	脱扣	30°C~35°C

D 型瞬时脱扣电流：

额定电流 I_n (A)	起始状态	检验电流A	规定时间t	预期结果	检验环境温度
所有值	冷态	10 I_n	$t \leq 0.1S$	不脱扣	30°C~35°C
所有值	冷态	14 I_n	$t < 0.1S$	脱扣	30°C~35°C

过流（过载）保护：

额定电流 I_n (A)	起始状态	检验电流A	规定时间t	预期结果	检验环境温度
>63A	冷态	1.13 I_n	$t \leq 2h$	不脱扣	30°C~35°C
≤63A			$t \leq 1h$		
>63A	热态	1.45 I_n	$t \leq 2h$	脱扣	30°C~35°C
≤63A			$t < 1h$		
≤32A	冷态	2.55 I_n	$1s < t < 60s$	脱扣	30°C~35°C
>32A			$1s < t < 120s$		

过压保护：入户电压超过 456V，10s 内断路保护。超过 430V 预警，低于 320V 预警。

功率限定：达到限定功率，5s 后断路。

手自一体控制：手机遥控，可以按键自动控制，也可以通过手动推杆控制通断。

采用简捷方便的 TH35mm 标准安装轨安装。

主要性能指标

额定电压：AC380V

额定线电流：80A、63A、32A

脱扣特性：

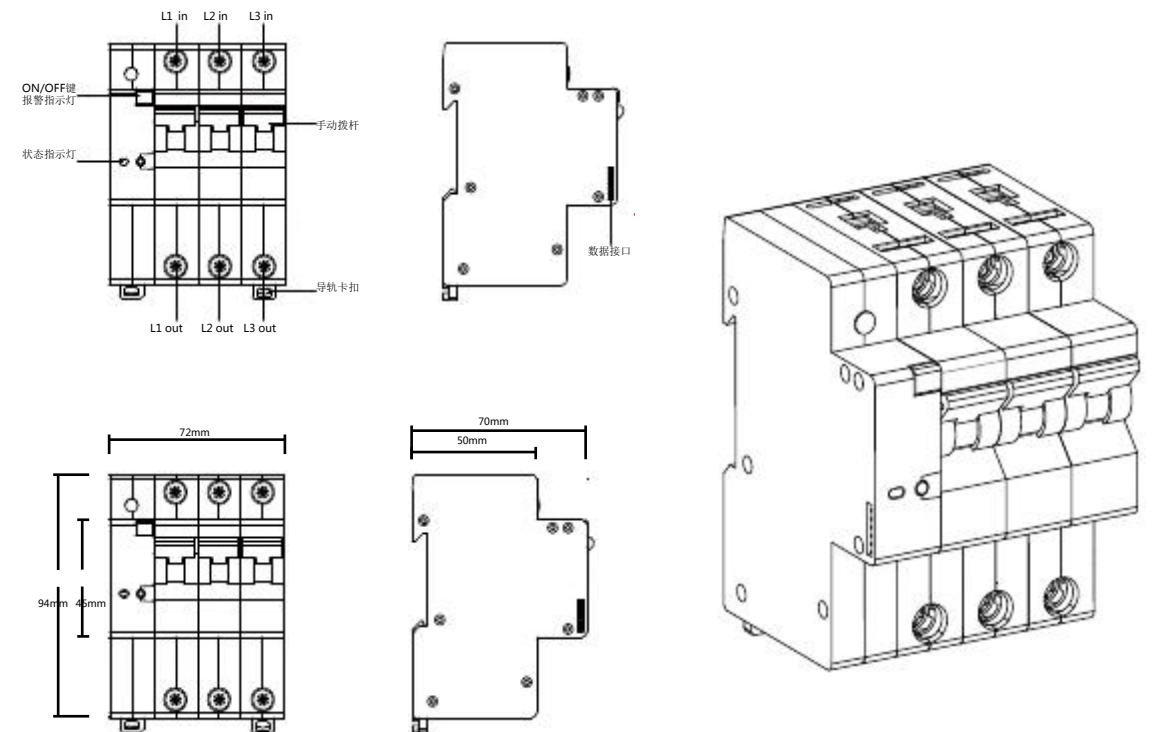
C 型瞬时脱扣电流，5-10 I_n

D 型瞬时脱扣电流，10-14 I_n

接线能力

38mm² 及以下导线

外形尺寸



产品选型表

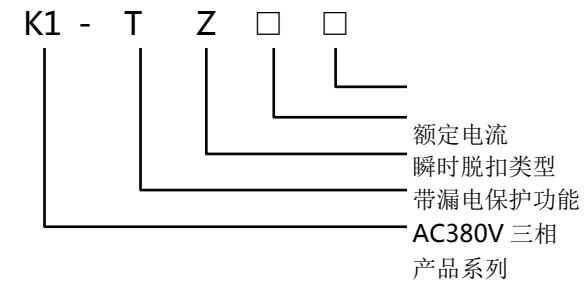
产品图	型号	级数	脱扣类型	额定电流 (A)	安装占位
	K1-TC80 K1-TD80	3P	C D	80	4P
	K1-TC63 K1-TD63	3P	C D	63	4P
	K1-TC32 K1-TD32	3P	C D	32	4P

K1 4P 带漏保智慧式微型断路器

概述及原理

本产品适用于户内，交流 50Hz，额定电压 380V，额定电流不超过 80A 的建筑物及类似场所的工业、商业、民用建筑及基础设施等领域低压终端配电提供隔离保护，亦可用于不频繁的通断操作。

断路器的型号及含义



适用工作环境及安装条件

环境温度：-15℃~40℃
空无显著振动和冲击的地方

符合标准

GB16917.1-2014

产品特点

漏电保护：线路漏电达到 $I \Delta n$ 时，断路器 0.1s 断电保护
短路保护：线路短路时，断路器 0.04s 断电保护；

额定电流 I_n (A)	起始状态	检验电流A	规定时间t	预期结果	检验环境温度
所有值	冷态	5 I_n	$t \leq 0.1S$	不脱扣	30℃~35℃
所有值	冷态	10 I_n	$t < 0.1S$	脱扣	30℃~35℃

额定短路通断能力： $I_{cs}=I_{cn}=6000A$

过流（过载）保护：

额定电流 I_n (A)	起始状态	检验电流A	规定时间t	预期结果	检验环境温度
>63A	冷态	1.13 I_n	$t \leq 2h$	不脱扣	30℃~35℃
≤63A			$t \leq 1h$		
>63A	热态	1.45 I_n	$t \leq 2h$	脱扣	30℃~35℃
≤63A			$t < 1h$		
≤32A	冷态	2.55 I_n	$1s < t < 60s$	脱扣	30℃~35℃
>32A			$1s < t < 120s$		

过压保护：入户电压超过 456V，10s 内断路保护。超过 430V 预警，低于 320V 预警。

自动送电：漏电检测断电 5s 后自动送电。

手自动一体控制：手机遥控，可以按键自动控制，也可以通过手动推杆控制通断。

采用简捷方便的 TH35mm 标准安装轨安装

主要性能指标

额定电压：AC380V

额定线电流：80A、63A、32A

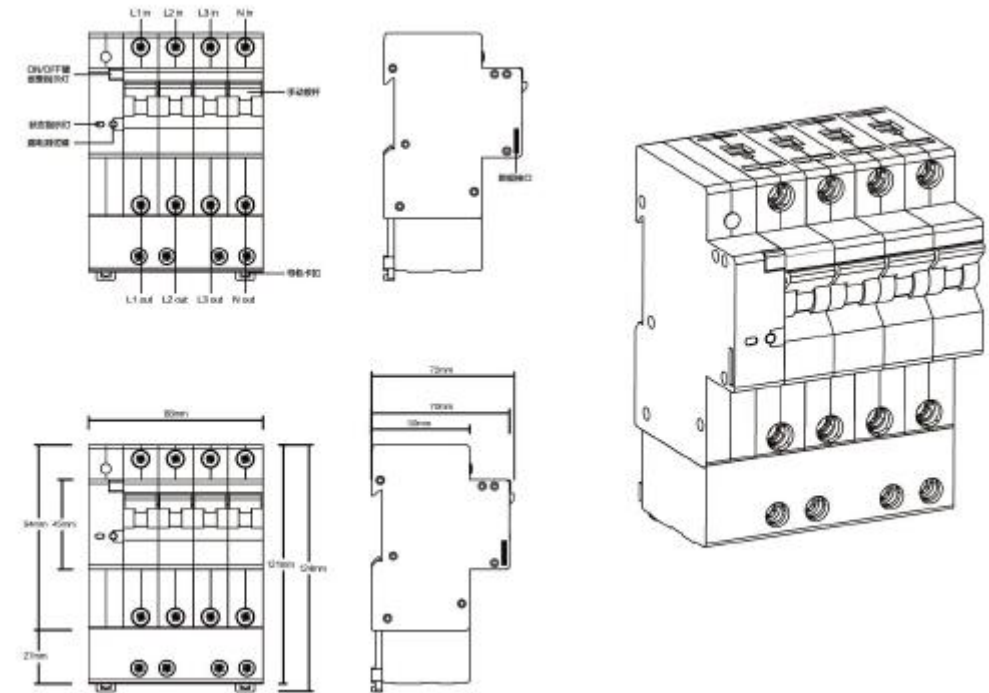
脱扣特性：

C 型瞬时脱扣电流，5-10 I_n

接线能力

38mm² 及以下导线

外形尺寸



产品选型表

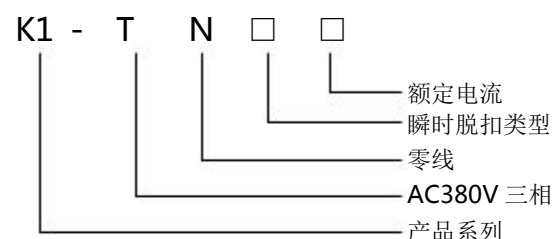
产品图	型号	级数	脱扣类型	额定电流 (A)	安装占位
	K1-TZC80	3P+N	C	80	5P
	K1-TZC63	3P+N	C	63	5P
	K1-TZC32	3P+N	C	32	5P

K1 系列 4P 智慧式微型断路器

概述及原理

本产品适用于户内，交流 50Hz，额定电压 380V，额定电流不超过 80A 的建筑物及类似场所的工业、商业、民用建筑及基础设施等领域低压终端配电提供隔离保护，亦可用于不频繁的通断操作。

断路器的型号及含义



适用工作环境及安装条件

环境温度：-15℃~ 40℃
空气相对湿度：≤ 95%（不凝露）
无显著振动和冲击的地方

符合标准

GB10963.1

产品特点

短路保护：线路短路时，断路器 0.04s 断电保护；
C 型瞬时脱扣电流：

额定电流 In(A)	起始状态	检验电流 A	规定时间 t	预期结果	检验环境温度
所有值	冷态	5In	$t \leq 0.1S$	不脱扣	30℃~ 35℃
所有值	冷态	10In	$t < 0.1S$	脱扣	30℃~ 35℃

D 型瞬时脱扣电流：

额定电流 In(A)	起始状态	检验电流 A	规定时间 t	预期结果	检验环境温度
所有值	冷态	10In	$t \leq 0.1S$	不脱扣	30℃~ 35℃
所有值	冷态	14In	$t < 0.1S$	脱扣	30℃~ 35℃

额定短路通断能力：Ics=Icn=6000A

过流（过载）保护：

额定电流 In(A)	起始状态	检验电流 A	规定时间 t	预期结果	检验环境温度
>63A	冷态	1.13In	$t \leq 2h$	不脱扣	30℃~ 35℃
≤ 63A			$t \leq 1h$		
>63A	热态	1.45In	$t \leq 2h$	脱扣	30℃~ 35℃
≤ 63A			$t < 1h$		
≤ 32A	冷态	2.55In	$1s < t < 60s$	脱扣	30℃~ 35℃
> 32A			$1s < t < 120s$		

过压保护：入户电压超过 456V，10s 内断路保护。超过 430V 预警，低于 320V 预警。
功率限定：达到限定功率，5s 后断路。

手自动一体控制：手机遥控，可以按键自动控制，也可以通过手动推杆控制通断。采用简捷方便的 TH35mm 标准安装轨安装。

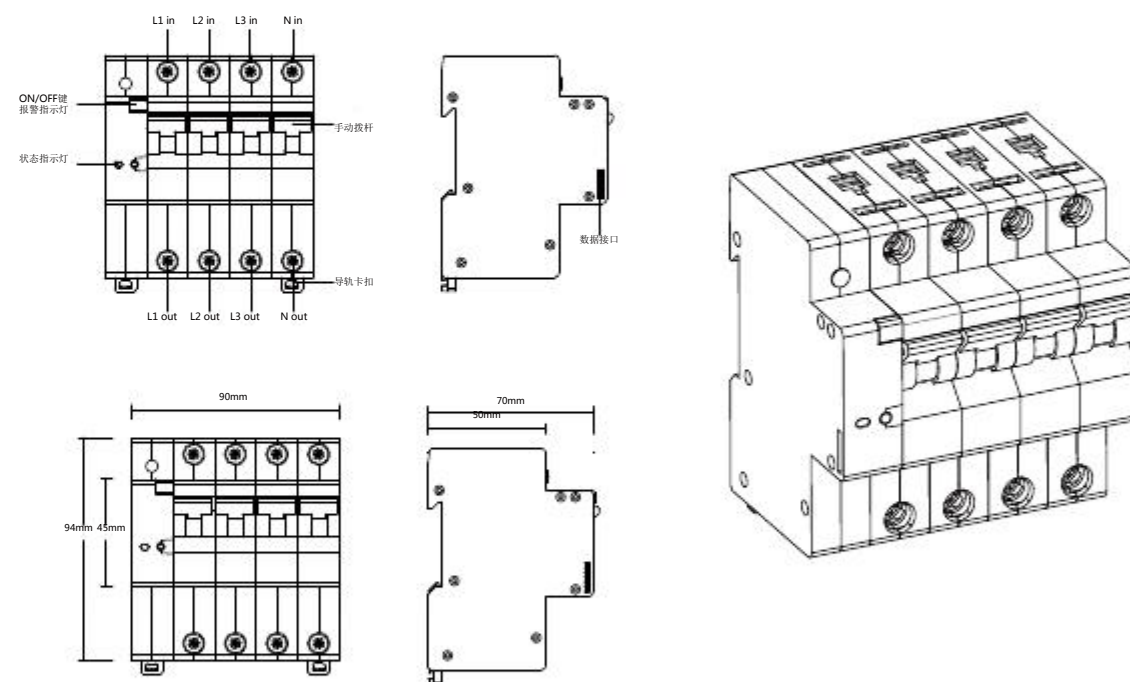
主要性能指标

额定电压：AC380V
额定线电流：80A、63A、32A
脱扣特性：
C 型瞬时脱扣电流，5-10In
D 型瞬时脱扣电流，10-14In

接线能力

38mm² 及以下导线

外形尺寸



产品选型表

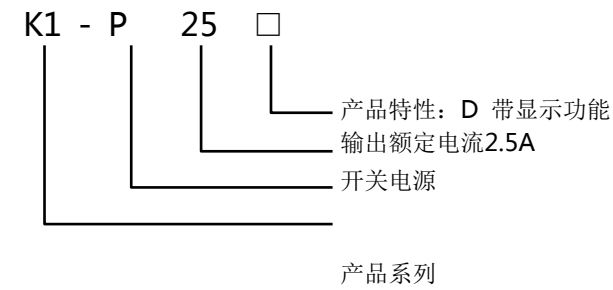
产品图	型号	级数	脱扣类型	额定电流 (A)	安装占位
	K1-TNC80 K1-TND80	4P	C D	80	5P
	K1-TNC63 K1-TND63	4P	C D	63	5P
	K1-TNC32 K1-TND32	4P	C D	32	5P

K1 带防雷浪涌保护电源模组

概述及原理

本产品适用于户内，交流 50Hz，额定电压 220V，用于为 Karvin_ms 系列智能断路器产品提供低压直流电源，并提供防雷击浪涌保护。

电源模组的型号及含义



适用工作环境及安装条件

环境温度: $-15^{\circ}\text{C} \sim 40^{\circ}\text{C}$
 空气相对湿度: $\leq 95\%$ (不凝露)
 海拔 $\leq 2000\text{m}$
 污染等级: 2 级
 无显著振动和冲击的地方

符合标准

EN55022:2010
 EN55024:2010
 EN61000-3-2:2014
 EN61000-3-3:2013
 EN60950-1:2006

产品特点

稳定的直流输出;
 具有防雷击浪涌保护;
 采用简捷方便的 TH35mm 标准安装轨安装。

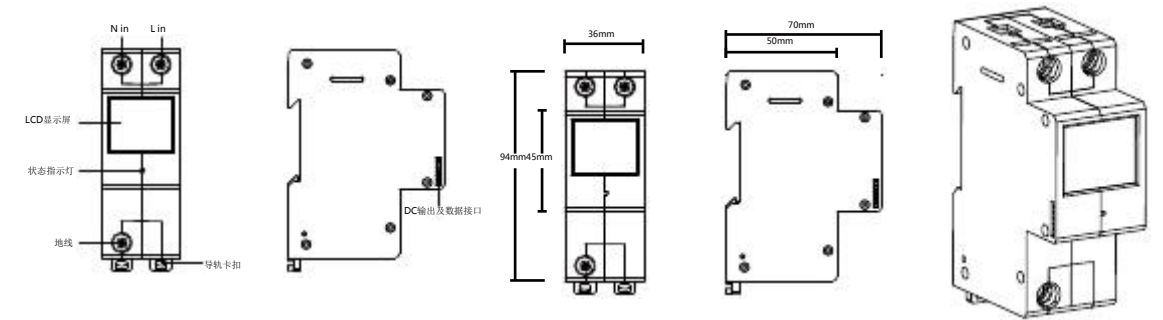
主要性能指标

额定输入电压: AC100V~265V
 防雷击浪涌保护最大泄放电流: 15KA
 具有 LCD 显示功能 (仅限 D 型号产品功能)

接线能力

38mm² 及以下导线

外形尺寸



产品选型表

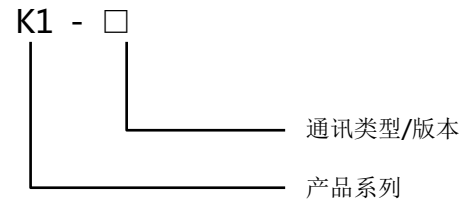
产品图	型号	额定输入电压	额定输出电压	额定输出电流 (A)	安装占位
	K1-P25D	AC100~265V	DC12V	2.5	2P
	K1-P25	AC100~265V	DC12V	2.5	2P

K1 智能通讯模组

概述及原理

本产品适用于户内，用于为 Karvin_ms 系列智能断路器产品提供联网双向通讯。

通讯模组的型号及含义



适用工作环境及安装条件

环境温度：-15℃~ 40℃

空气相对湿度：≤ 95%（不凝露）

海拔 ≤ 2000m

污染等级：2 级

无显著振动和冲击的地方

符合标准

EN301489-1 V1.9.2

EN301489-17 V2.2.1

EN300328 V1.9.1

EN62479:2010

EN60950-1:2006

产品特点

热点功能、无线 WIFI 功能、有线以太网通讯功能；

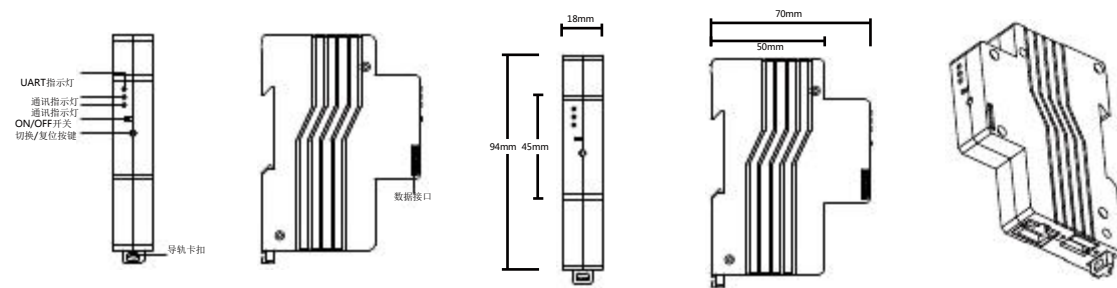
向下串口通讯

主要性能指标

额定输入电压：DC12V

通讯方式：TCP/IP、RS485、Zigbee、NB-Iot、2G、ROLA

外形尺寸



产品选型表

产品图	型号	额定输入电压	通讯类型	安装占位
	K1-T30	DC12V	TCP/IP	1P
	K1-RS485	DC12V	RS485	1P
	K1-Zigbee	DC12V	Zigbee	1P
	K1-NB-IoT	DC12V	NB-IoT	1P
	K1-T2G	DC12V	2G	1P
	K1-ROLA	DC12V	ROLAWAN	1P